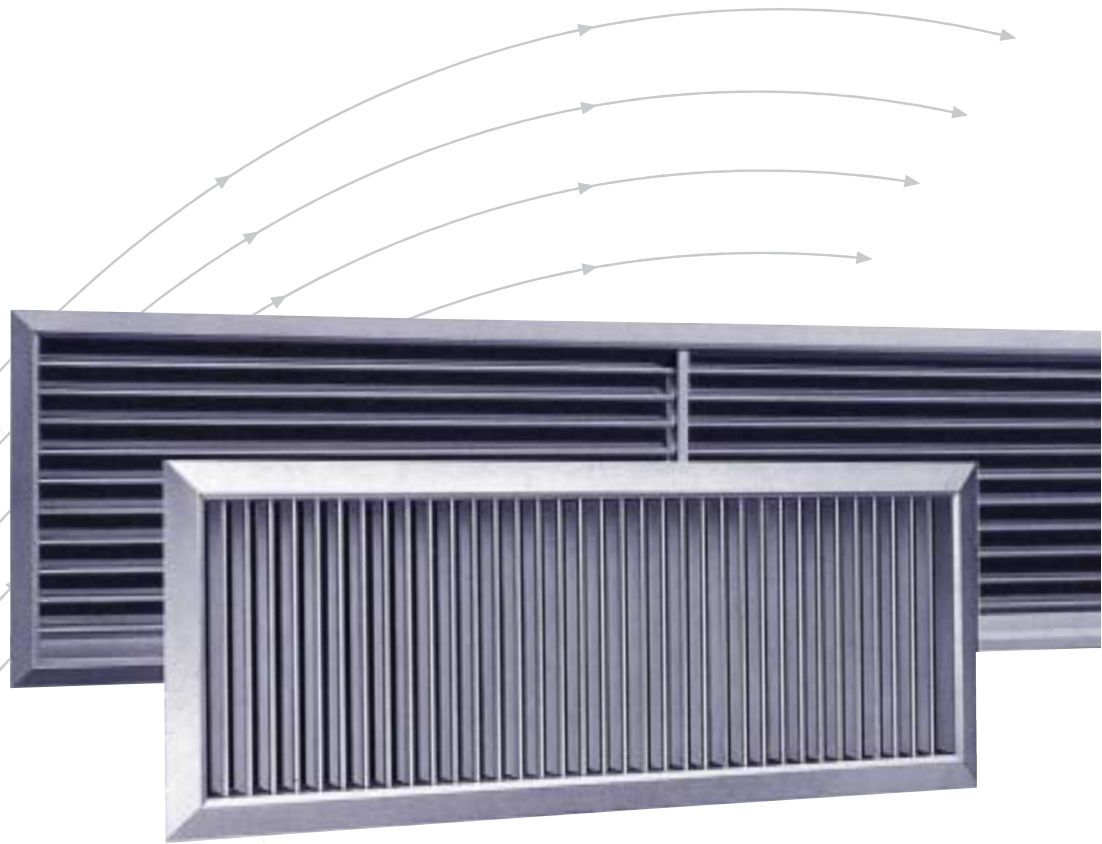


Air Diffuser & Grilles

for Walls, Floors, Doors,
Rectangular and Circular Ducts

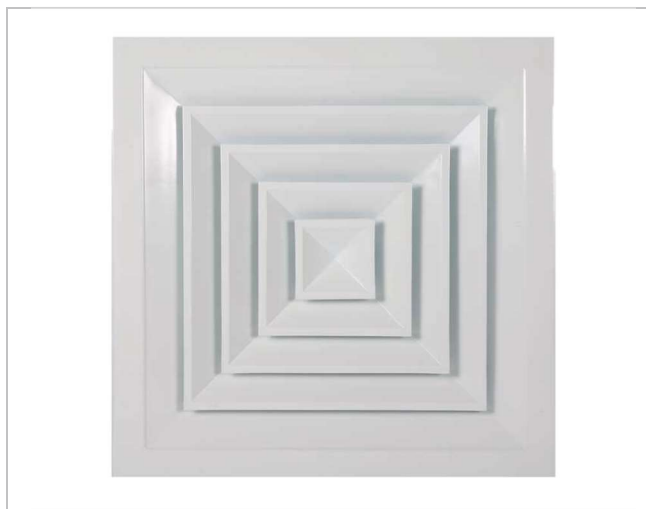


Remak®
www.tieuam.com

Square ceiling diffuser

Cửa thông gió khuếch tán SAD

SCD4

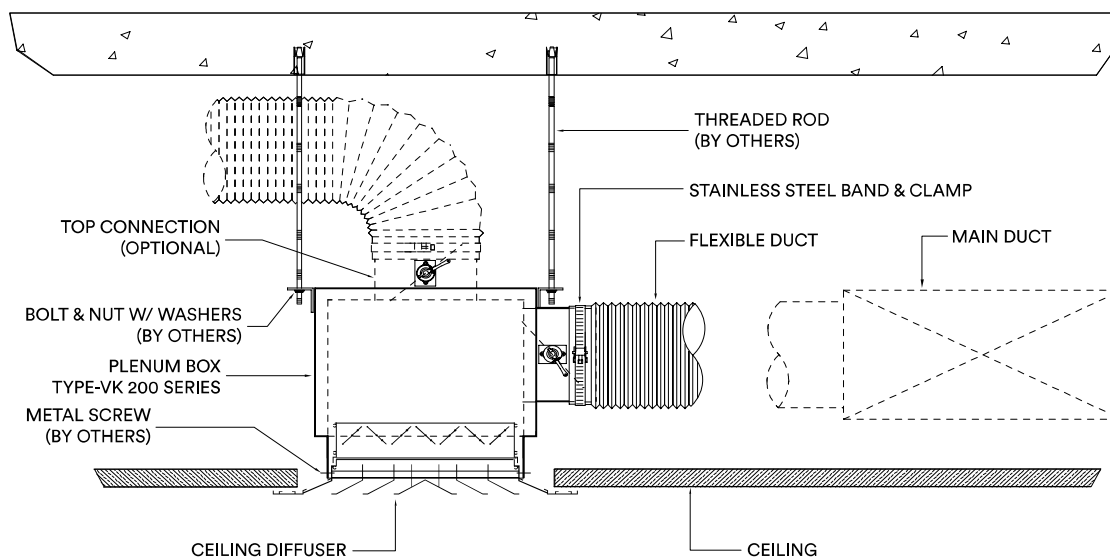


Description / Mô tả

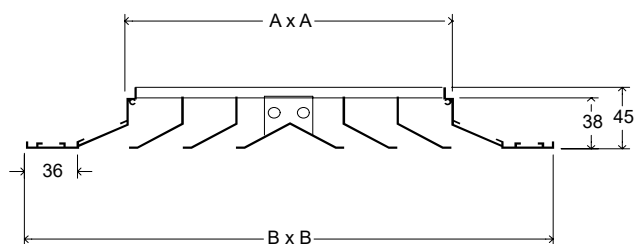
SCD4 type ceiling diffusers has been designed to handle a wide range of airflows and maintain a high quality of air diffusion in occupied spaces. The SCD4 series can be used for supply, return and exhaust air applications. Because this type of air outlet discharge horizontally near the ceiling, the warmest air in the room will mixed immediately with the cool primary air far above the occupied zone. Therefore, this type of air outlet is capable of handling large quantity of air at high temperature differentials. It has a pleasing appearance that suit to any type of ceiling to match the architectural design.

Cửa gió khuếch tán SCD4 được thiết kế để sử dụng khuếch tán hệ thống thông gió đòi hỏi lưu lượng lớn và không gian rộng. Cửa gió SCD4 có thể sử dụng làm cửa gió cấp, cửa gió hồi hay cửa hút. Hệ cửa gió khuếch tán thường được sử dụng để lắp trên mặt trần. Với thiết kế đơn giản và bắt mắt vì vậy nó phù hợp với hầu hết các thiết kế.

Installation details/ Chi tiết lắp đặt



Dimensions / Kích thước



Standard sizes / Kích thước tiêu chuẩn

	A	B	RANGE
(mm)	(mm)	(mm)	(CFM)
300 x 300	150	300	50 - 225
350 x 350	200	350	112 - 506
400 x 400	250	400	200 - 900
500 x 500	350	500	312 - 1406
600 x 600	450	600	450 - 2025

Materials / Chất liệu

The frame and blades of ceiling diffusers are made of extruded aluminum alloy profiles and coating finish is white color polyester powder coating. Other color can be require.

Khung xương và lá khuếch tán được làm bằng nhôm hợp kim, sơn phủ tĩnh điện màu trắng hoặc màu khác theo yêu cầu của khách hàng

* Products not in stock, 5-10 days order



We reserve the right to make changes without prior notice

Horizontal single air grille

HSAG

Cửa gió nan bầu dục một lớp

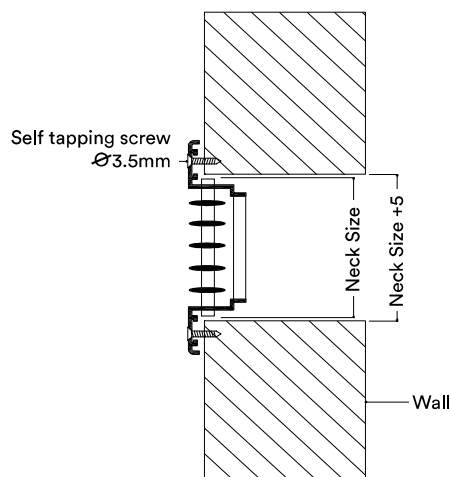


Description / Mô tả

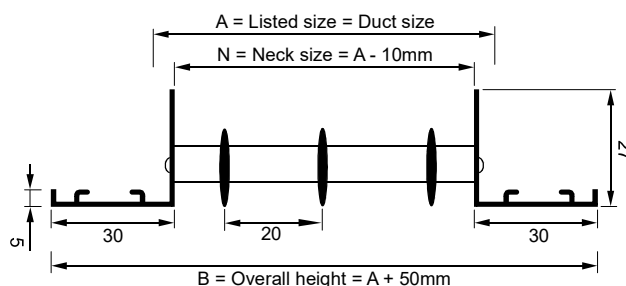
Single Deflection Air Grilles are recommended for applications requiring pattern adjustment in a single horizontal or vertical plane. They are generally used in a high side wall application where vertical blades will control the spread and throw distance of the air pattern to accommodate various layouts. Horizontal blades will control the rise and drop of the air pattern, typically directing warm air downwards or cool air upwards along the ceiling. The combination of streamlined 'teardrop' shaped blades and 20mm spacing maintains a high effective free area average capacity of 75%, which minimises outlet velocity, reduces pressure drop and assures quiet operation.

Cửa gió nan bầu dục 1 lớp được khuyến nghị sử dụng cho các cửa thông gió bề mặt ngang hoặc dọc. Chúng thường được sử dụng trên các bức tường cao, nơi mà các lưới gió bầu dục sẽ kiểm soát được luồng khí từ trên xuống, hướng luồng không khí ấm xuống dưới hoặc luồng không khí lạnh lên trên dọc theo trần nhà. Sự kết hợp lưới gió hình bầu dục và khoảng cách lưới 20mm giúp duy trì công suất trung bình đạt 75%, giảm thiểu tốc độ gió đầu ra, giảm sụt áp và hoạt động một cách yên tĩnh.

Installation details/ Chi tiết lắp đặt



Dimensions / Kích thước



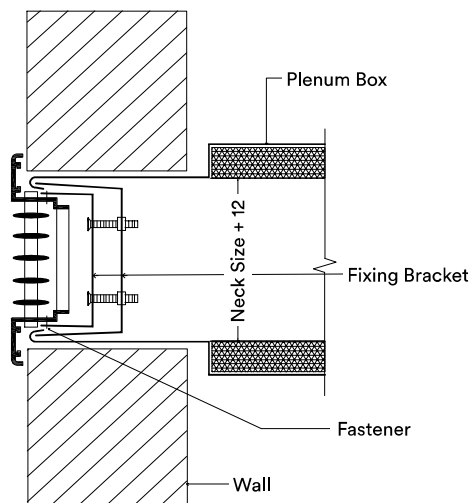
Standard sizes / Kích thước tiêu chuẩn

Neck size (mm)	A (mm)	B (mm)	RANGE (CFM)
60	70	120	47 - 189
90	100	150	72 - 288
140	150	200	115- 461
190	200	250	158 - 634
240	250	300	203 - 813
290	300	350	246 - 986

Materials / Chất liệu

The frame and blades of ceiling diffusers are made of extruded aluminum alloy profiles and coating finish is white color polyester powder coating. Other color can be require.

Khung xương và lá khuếch tán được làm bằng nhôm hợp kim, sơn phủ tĩnh điện màu trắng hoặc màu khác theo yêu cầu của khách hàng



* Products not in stock, 5-10 days order



Double deflection air grille

DDAG

Cửa gió nan bầu đục hai lớp

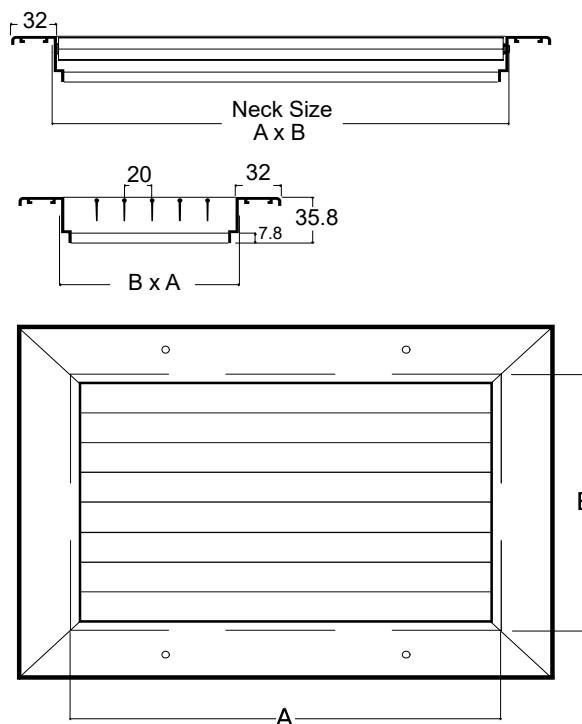


Description / Mô tả

Double deflection air grille incorporates two sets of individually adjustable blades. The front blades may be either horizontal or vertical. Typical installations include offices, shops, hotels and most commercial or industrial buildings. Available as standard in either white or black enamel paint finish. Other paint finishes also available as an option.

Cửa gió nan bầu đục 2 lớp gồm 2 bộ lưới gió có thể điều chỉnh độ lệch. Bộ lưới gió phía trước có thể nằm ngang hoặc nằm theo chiều dọc. Sản phẩm được ứng dụng chủ yếu cho văn phòng, cửa hàng, khách sạn và hầu hết các tòa nhà thương mại cũng như công nghiệp. Sản phẩm tiêu chuẩn được sơn đen và trắng sứ bằng sơn tĩnh điện, hoặc cũng có thể là các màu khác theo đơn đặt hàng.

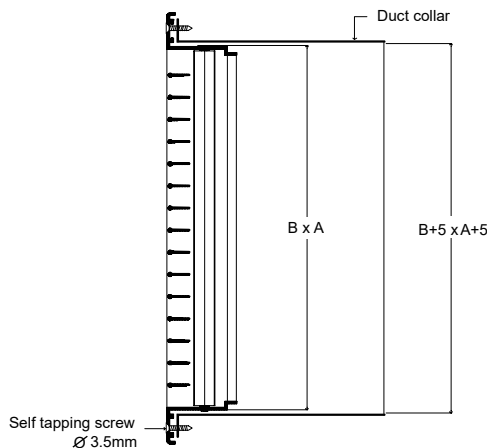
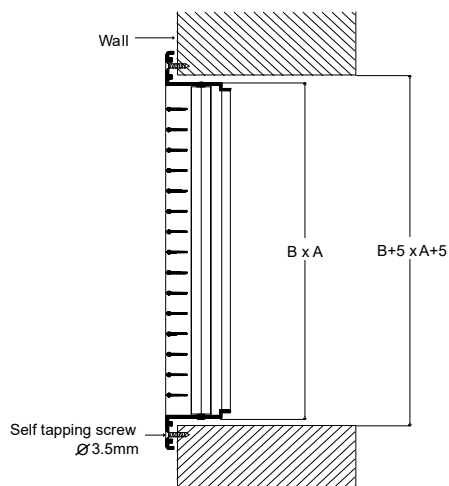
Dimensions / Kích thước



Standard sizes / Kích thước tiêu chuẩn

Neck Size A x B (mm)	Airflow Range (CFM)	Neck Size A x B (mm)	Airflow Range (CFM)
200 x 100	50 - 265	400 x 200	210 - 1130
300 x 100	75 - 400	600 x 200	310 - 1640
400 x 100	95 - 505	600 x 400	615 - 3270
700 x 100	155 - 830	600 x 600	920 - 4900
1200 x 200	615 - 3270	1200 x 300	920 - 4900

Installation details/ Chi tiết lắp đặt



* Products not in stock, 5-10 days order



We reserve the right to make changes without prior notice

Linear bar grille

Cửa thông gió điều hòa nan T

LBG

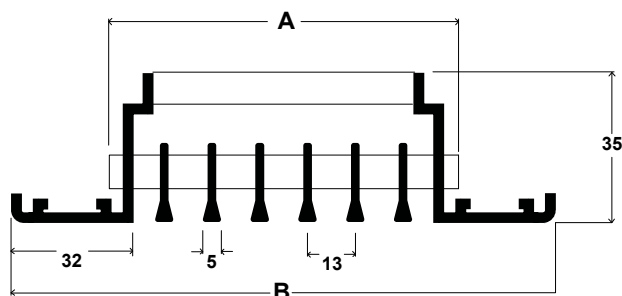


Description / Mô tả

The LBG Series supply linear bar grilles has been designed for residential, commercial and industrial buildings application. This type of outlets can be installed directly in sidewalls or in plenum box. If exposed air duct is required it can be fixed directly to duct collars. It is suitable for cooling, heating and ventilation applications.

Hệ cửa gió nan chữ T được thiết kế để sử dụng cho các công trình nhà ở, trung tâm thương mại hay các nhà xưởng công nghiệp. Loại cửa gió này có thể gắn trực tiếp lên tường hoặc gắn với hộp gió. Sản phẩm phù hợp để làm mát, sưởi ấm hay thông gió. Do đặc thù của nan gió chữ T luồng không khí được phân tán đồng đều và rộng khắp không gian.

Dimensions / Kích thước



Standard sizes / Kích thước tiêu chuẩn

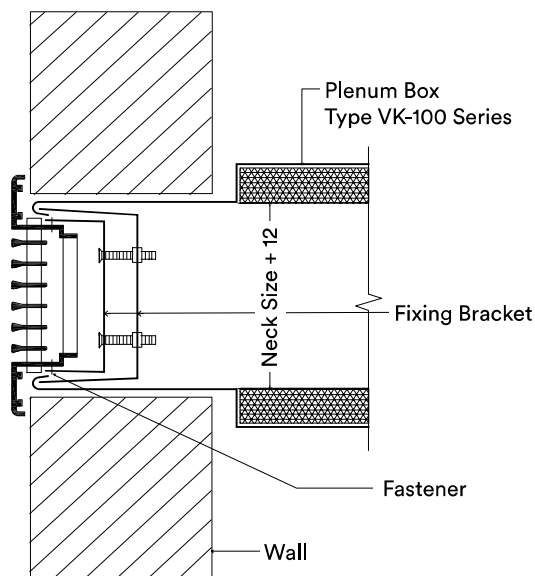
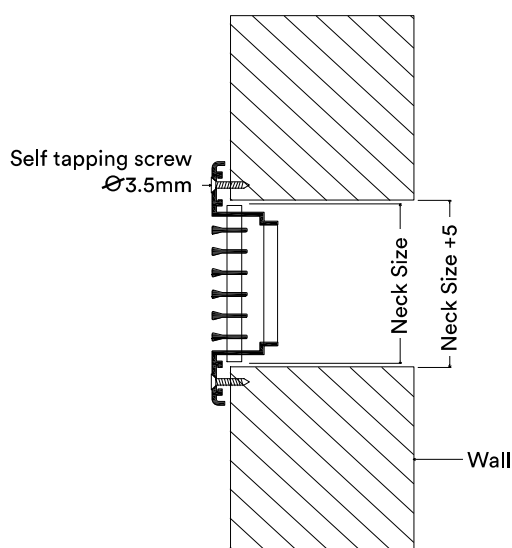
Neck size (mm)	A (mm)	B (mm)	RANGE (CFM)
60	70	120	47 - 189
90	100	150	72 - 288
140	150	200	115 - 461
190	200	250	158 - 634
240	250	300	203 - 813
290	300	350	246 - 986

Materials / Chất liệu

The frame and blades of ceiling diffusers are made of extruded aluminum alloy profiles and coating finish is white color polyester powder coating. Other color can be require.

Khung xương và lá khuếch tán được làm bằng nhôm hợp kim, sơn phủ tĩnh điện màu trắng hoặc màu khác theo yêu cầu của khách hàng

Installation details/ Chi tiết lắp đặt



* Products not in stock, 5-10 days order



We reserve the right to make changes without prior notice

Linear Slot Diffuser

Cửa thông gió khe hẹp SLD

LSD

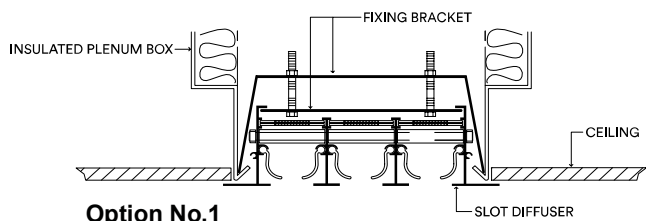


Description / Mô tả

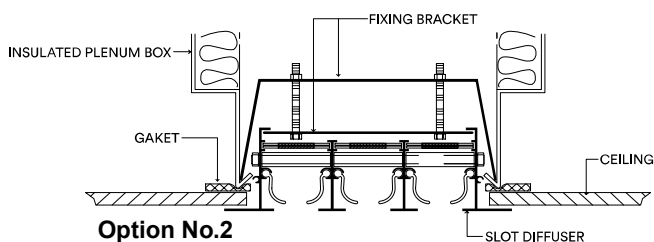
Linear slot diffusers are designed to combine a high air change rate capacity with maximum flexibility in air pattern and volume control and is suitable for either ceiling or sidewall applications. They offer an unobtrusive and attractive appearance together with functional efficiency. Linear slot diffusers are particularly suited to large open plan offices, where changing occupancy layouts demand an air distribution system that includes built in adaptability to suit the relocation of internal partitioning. Other applications include restaurants, meeting and conference rooms, atriums etc.

Cửa gió nan khe hẹp được thiết kế để có thể điều chỉnh lưu lượng và hướng gió một cách linh hoạt cho cả vách tường và trần. Bộ khuếch tán khe tuyến tính đặc biệt phù hợp với các văn phòng có không gian mở, trong đó đòi hỏi hệ thống phân phối gió có khả năng điều tiết để phù hợp với không gian chức năng bên trong. Sản phẩm có tính thẩm mỹ cao, phù hợp với nhà hàng, phòng họp, hội nghị v.v..

Installation details/ Chi tiết lắp đặt



Option No.1

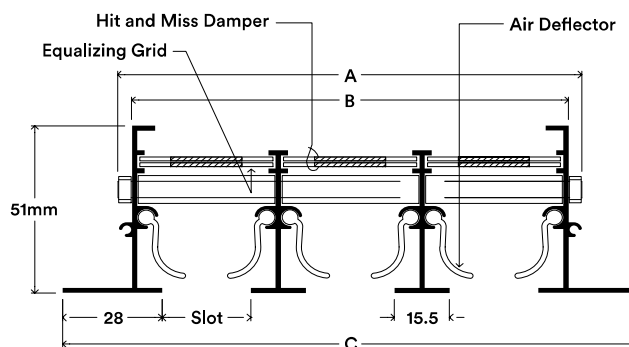


Option No.2

* Products not in stock, 5-10 days order



Dimensions / Kích thước



Model: SD
(Single Section)



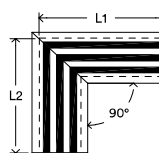
Model: SD-C
(Without End Cap)



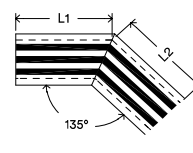
Model: SD-CL
(End Cap on Left Side)



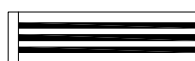
Model: SD-CR
(End Cap on Right Side)



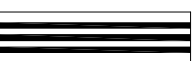
Model: SD-M90°
(Milled Corner 90°)



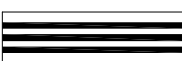
Model: SD-M135°
(Milled Corner 135°)



Model: SD-CL



Model: SD-C



Model: SD-CR

Standard sizes / Kích thước tiêu chuẩn

A	C	L	RANGE
(mm)	(mm)	(mm)	(CFM)
60	90	800	30 - 90
60	90	1000	30 - 90
60	90	1200	30 - 90
100	130	800	40 - 100
100	130	1000	40 - 100
100	130	1200	40 - 100

Materials / Chất liệu

The frame and blades of ceiling diffusers are made of extruded aluminum alloy profiles and coating finish is white color polyester powder coating. Other color can be require.

Khung xương và lá khuếch tán được làm bằng nhôm hợp kim, sơn phủ tĩnh điện màu trắng hoặc màu khác theo yêu cầu của khách hàng

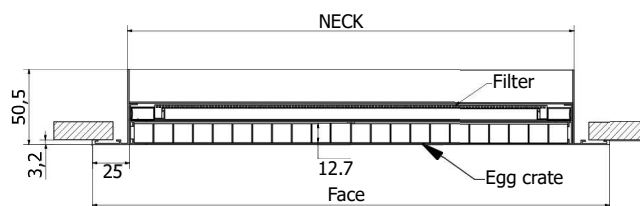
Egg crate air grille

Cửa gió hồi có lưới lọc bụi

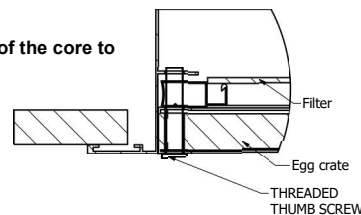
ECAG



Dimensions / Kích thước



Section view of the fitment of the core to the frame



Neck Size mm	Face Size mm
300 x 300	350 x 350
400 x 400	450 x 450
500 x 400	550 x 450
500 x 500	550 x 550
600 x 300	650 x 350
600 x 400	650 x 450

Description / Mô tả

Return Air Grilles fitted with washable filters are designed with a sturdy latch mechanism to securely fasten the hinged access panel into its frame. The RAG and EAG Series return and exhaust air grilles and registers are suitable for residential, commercial and industrial buildings application. This type of inlets can be installed in high sidewalls and ceiling. If exposed air duct is required it can be fixed directly to duct collars either for horizontal or vertical airflow.

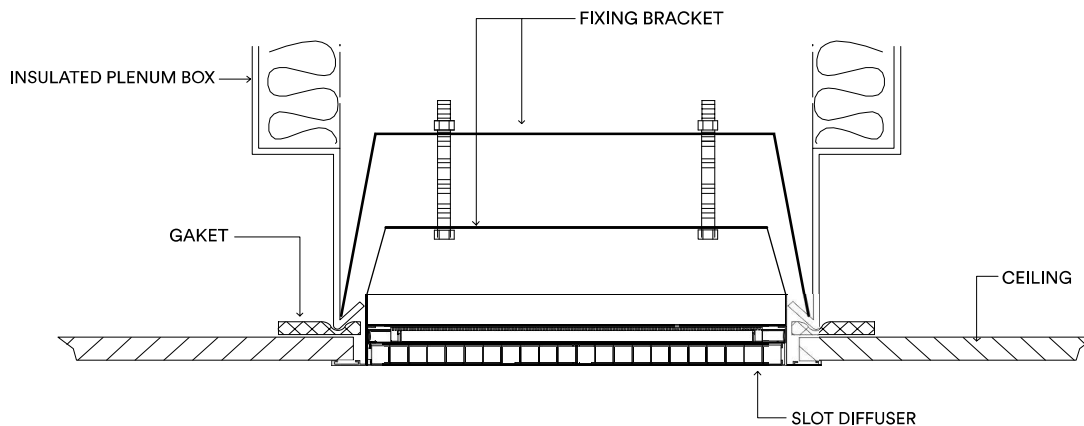
Cửa gió hồi được trang bị lưới lọc có thể vệ sinh được thiết kế với một cơ chế chốt và bản lề chắc chắn gắn chặt vào khung. Hệ cửa gió hồi được sử dụng cho các nhà ở dân dụng, công trình thương mại hay công nghiệp. Loại cửa này có thể được lắp đặt trên trần hoặc vách tường cao hoặc trực tiếp vào ống gió, giúp đảm bảo loại bỏ hoàn toàn bụi mịn vào không gian sử dụng.

Materials / Chất liệu

The frame and blades of ceiling diffusers are made of extruded aluminum alloy profiles and coating finish is white color polyester powder coating. Other color can be require.

Khung xương và lá khuếch tán được làm bằng nhôm hợp kim, sơn phủ tĩnh điện màu trắng hoặc màu khác theo yêu cầu của khách hàng

Installation details/ Chi tiết lắp đặt



* Products not in stock, 5-10 days order



We reserve the right to make changes without prior notice



Curve linear air grille

Cửa gió lồi lõm

CLAG



Description / Mô tả

Curve linear air grille can be bend to most of the arc shape after processing, its can be apply to the wall or ceiling with curve. Typical installations include offices, shops, hotels and most commercial or industrial buildings. Available as standard in either white or black enamel paint finish. Other paint finishes also available as an option.

Cửa gió lồi lõm được thiết kế đặc biệt để phù hợp với các hạng cấp và hồi gió ở vị trí tường hoặc trần cong. Sản phẩm phù hợp cho văn phòng, cửa hàng, khách sạn cũng như công trình thương mại hay công nghiệp. Sản phẩm tiêu chuẩn được sơn đen và trắng sứ bằng sơn tĩnh điện, hoặc cũng có thể là các màu khác theo đơn đặt hàng.

Standard sizes / Kích thước tiêu chuẩn

As customer requested / Theo yêu cầu của khách hàng

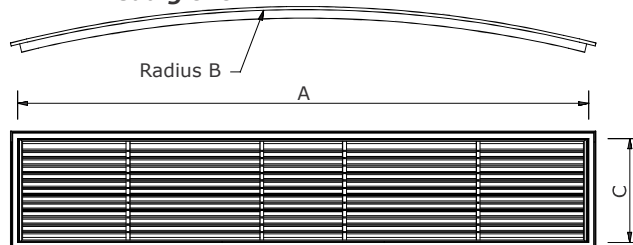
Materials / Chất liệu

The frame and blades of ceiling diffusers are made of extruded aluminum alloy profiles and coating finish is white color polyester powder coating. Other color can be require.

Khung xương và lá khuếch tán được làm bằng nhôm hợp kim, sơn phủ tĩnh điện màu trắng hoặc màu khác theo yêu cầu của khách hàng

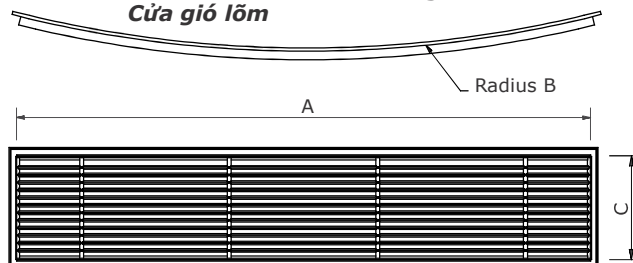
Dimensions / Kích thước

Convex curve linear air grille Cửa gió lồi



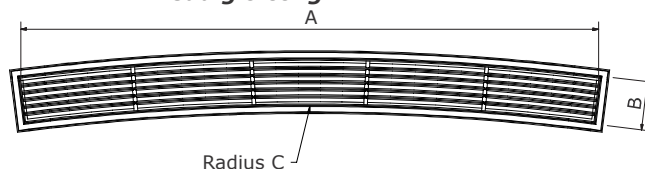
Radius over 1.75m in single section
Bán kính cong tối thiểu trên 1.75m

Concave curve linear air grille Cửa gió lõm

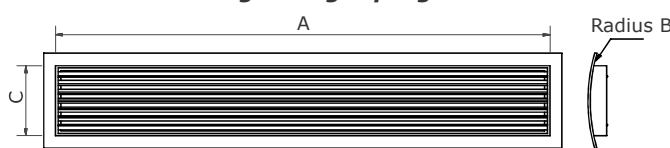


Radius over 1.75m in single section
Bán kính cong tối thiểu trên 1.75m

Curve linear air grille Cửa gió cong

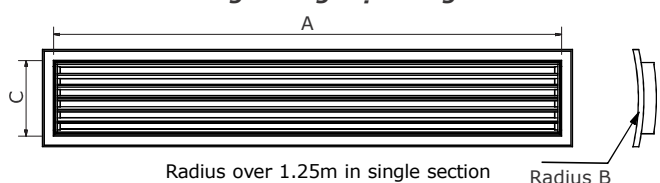


Convex barrel curve Cửa gió cong mặt ngoài



Radius over 1.25m in single section
Bán kính cong tối thiểu trên 1.25m

Concave barrel curve Cửa gió cong mặt trong



Radius over 1.25m in single section
Bán kính cong tối thiểu trên 1.25m

* Products not in stock, 5-10 days order



Round ceiling diffuser

Cửa gió tròn

RCD

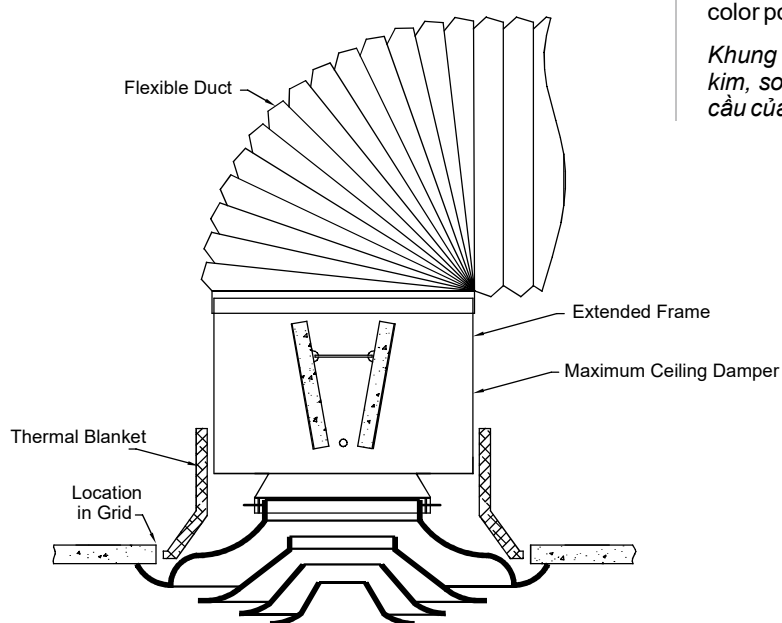


Description / Mô tả

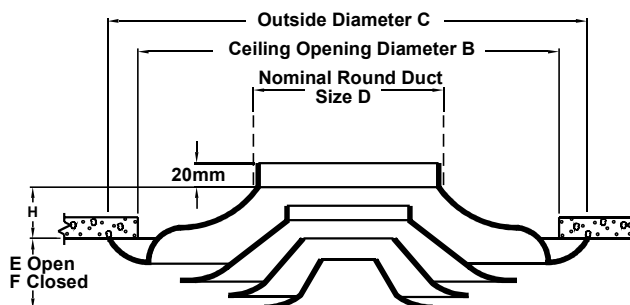
The RCD is an adjustable round ceiling diffuser designed for both heating and cooling applications. All sizes have four cones, giving uniformity of appearance where different sizes are used in the same area. It delivers a uniform 360° discharge pattern and exhibits excellent performance in variable air volume systems.

Cửa gió tròn với các vòng tròn khuếch tán có thể điều chỉnh được thiết kế cho cả mục đích sưởi ấm hay làm mát. Tất cả các kích thước cửa gió đều có 4 vòng tròn khuếch tán, mang lại tính đồng bộ khi sử dụng nhiều sản phẩm kích thước khác nhau trong cùng một không gian. Sản phẩm cung cấp một mô hình xả khí 360° hiệu quả, đặc biệt thích hợp cho không gian rộng như phòng hội thảo, triển lãm, thể thao.

Installation details/ Chi tiết lắp đặt



Dimensions / Kích thước



Standard sizes / Kích thước tiêu chuẩn

Nominal Duct Size D	B	C	E	F	H
152	305	343	37	17	41
203	406	457	46	22	54
254	508	572	57	29	67
305	610	686	68	32	83
356	711	800	79	31	95
406	813	914	84	33	108
457	914	1092	95	38	124
508	1016	1143	105	41	137
610	1219	1372	124	48	165
762	1524	1715	141	48	203
914	1524	1715	141	48	203

Materials / Chất liệu

The frame and blades of ceiling diffusers are made of extruded aluminum alloy profiles and coating finish is white color polyester powder coating. Other color can be require.

Khung xương và lá khuếch tán được làm bằng nhôm hợp kim, sơn phủ tĩnh điện màu trắng hoặc màu khác theo yêu cầu của khách hàng

* Products not in stock, 5-10 days order



We reserve the right to make changes without prior notice

Weather louvres

Cửa thông nan Z WL

ZWL

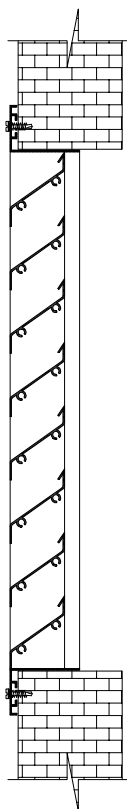


Description / Mô tả

Weather louvres are installed in the air intake on the building facade and protect the HVAC system against rain and leaves.

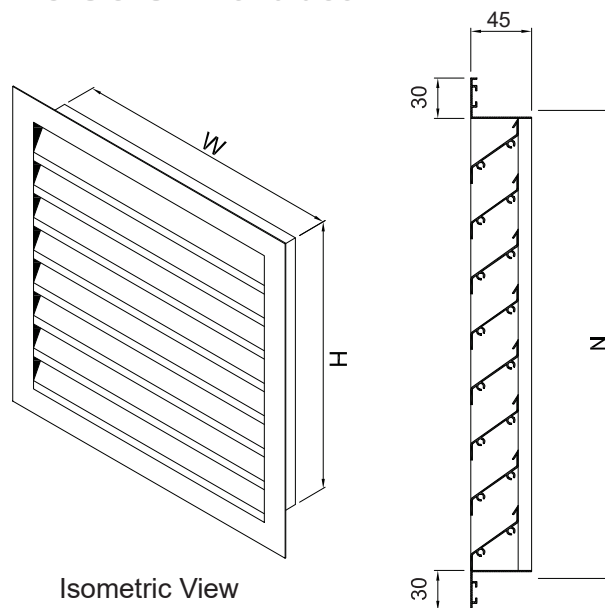
Cửa thông gió nan Z được lắp đặt trong cửa hút khí mặt ngoài tòa nhà, trên tường để bảo vệ hệ thống điều hòa thông gió chống lại mưa và lá cây, côn trùng.

Installation details/ Chi tiết lắp đặt



Wall Mouning
Installation

Dimensions / Kích thước



Isometric View

Standard sizes / Kích thước tiêu chuẩn

Nominal louvres size	W	H
200 x 200	150	150
300 x 200	250	150
400 x 200	350	150
500 x 200	450	150
600 x 200	550	150
400 x 400	350	350
600 x 400	550	350
800 x 400	750	350
600 x 600	550	550
800 x 600	750	550
1000 x 600	950	550

Materials / Chất liệu

The frame and blades of ceiling diffusers are made of extruded aluminum alloy profiles and coating finish is white color polyester powder coating. Other color can be require.

Khung xương và lá khuếch tán được làm bằng nhôm hợp kim, sơn phủ tĩnh điện màu trắng hoặc màu khác theo yêu cầu của khách hàng

* Products not in stock, 5-10 days order

